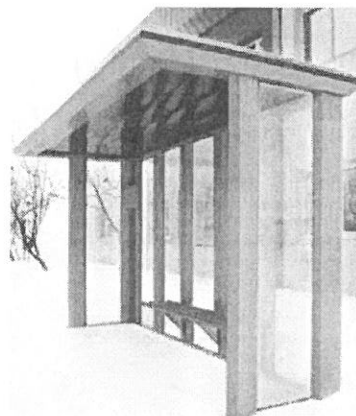


## Wiata przystankowa EOS



Wiata z koszem

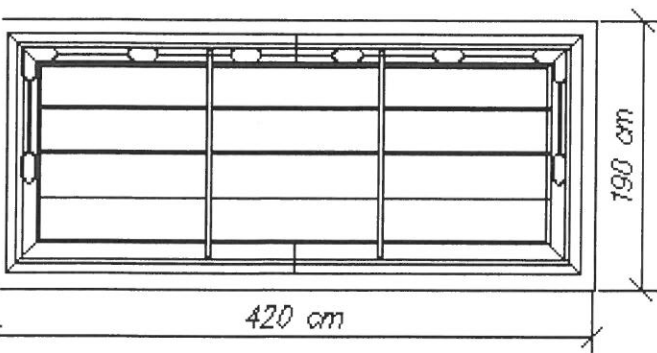
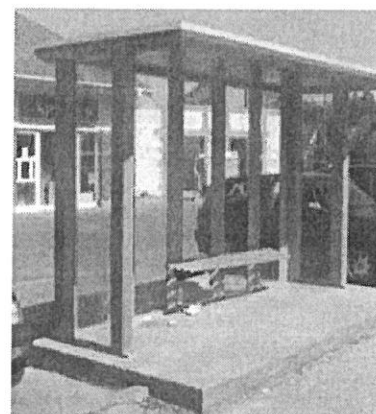
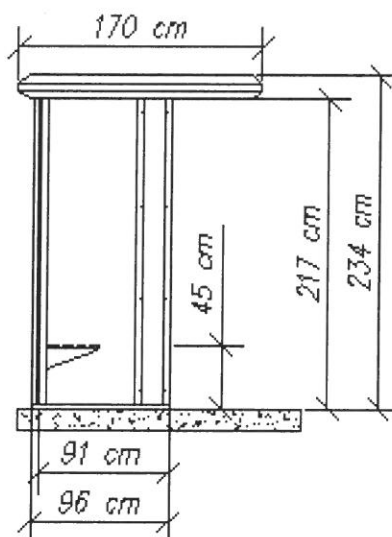
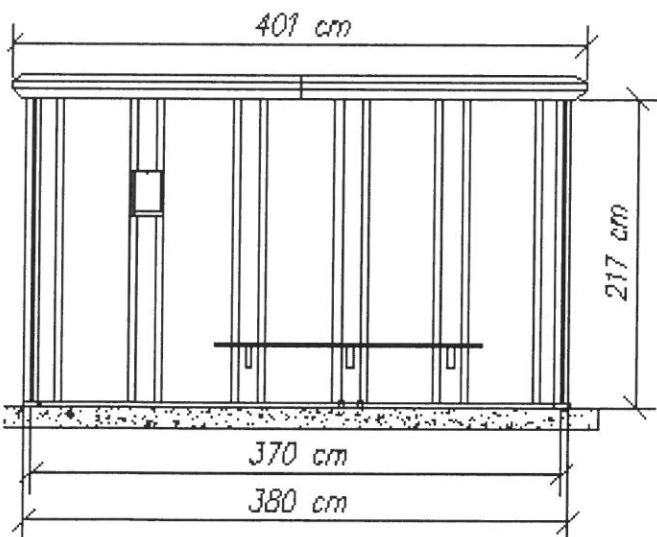
Wyposażenie standardowe: ławka, tabliczka na rozkład jazdy.

Wyposażenie dodatkowe: kosz na śmieci, pojemności ok. 40 l.

EOS to idealne miejsce dla czekających na poranny autobus zarówno w mieście, na jego peryferiach, czy poza miastem. Ściany wykonane z grubego (8 mm), hartowanego szkła wstawionego w panele z tłoczonej, stalowej - ocynkowanej blachy, powlekaney lakierem w kolorze szarym, z tej samej blachy wykonany jest dach przystanku. Taka konstrukcja daje znakomitą widoczność chroniąc jednocześnie przed niekorzystną aurą.

Wymiary wiaty:

szer. 360 cm, głęb. 86 cm, wys. 240 cm.



**Cena wiaty - 5510,00 zł + 23% VAT**

**Cena kosza - 350,00 zł + 23% VAT**

W cenie wiaty zawarte są koszty montażu.

Przed montażem wiaty inwestor przygotowuje płytę betonową o gr. min. 15 cm lub wykłada miejsce montażu kostką brukową, wtedy wylewa ławę fundamentową lub stopy fundamentowe na głębokość min. 60 cm. Plan fundamentów inwestor otrzymuje po zamówieniu wiat. Koszty transportu uzgadniane są indywidualnie z klientem, 1,95 zł/km + 23% (brutto 2,40 zł/km).

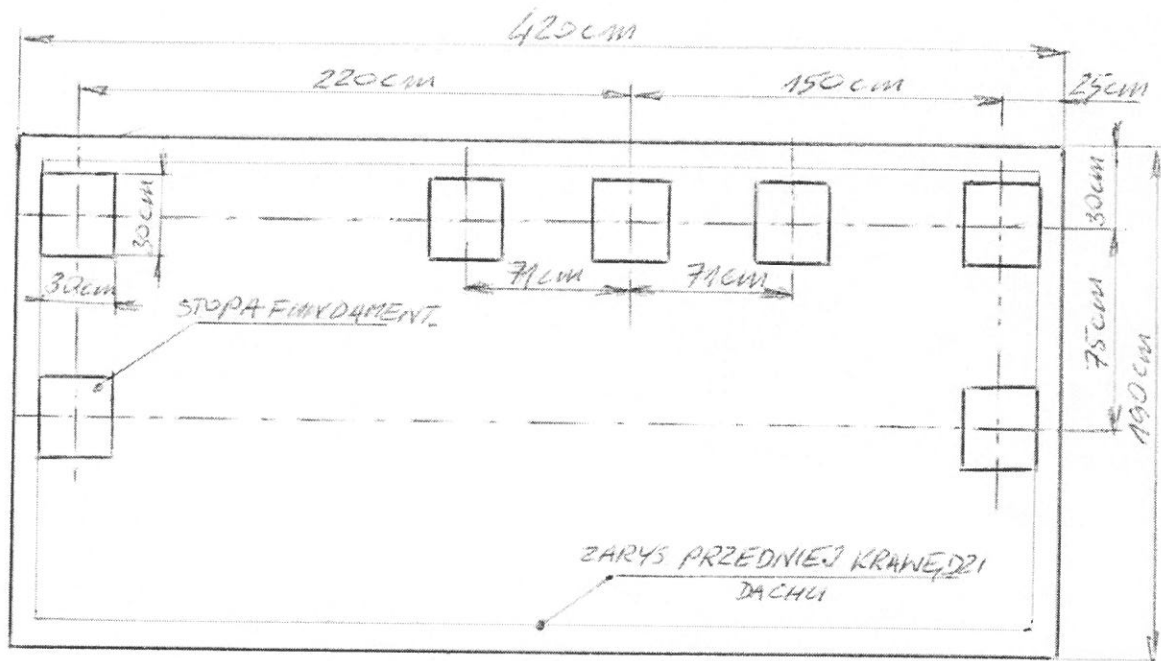
Jednym samochodem można przewieźć **do trzech wiat EOS**

Termin realizacji zamówienia - do 21 dni.

Przy większych ilościach stosujemy korzystne rabaty.

Ceny mogą ulec zmianie.

## PŁYTA BETONOWA Z PUNKTAMI MOCOWANIA WIATY PRZYSTANKKOWEJ EOS



Przed montażem wiaty inwestor przygotowuje płytę betonową (beton klasy B15) o grubości min. 15 cm (zależnie od warunków gruntowych) wg wymiarów z rysunku.

W przypadku układania kostki brukowej w obrębie wiaty dopuszcza się wykonanie stóp fundamentowych o wymiarach 30x30 cm i min. głębokości 60 cm, rozmieszczonych jak na rysunku.

Należy zwrócić szczególną uwagę na zachowanie poziomu oraz jakości powierzchni płyty oraz stóp fundamentowych.