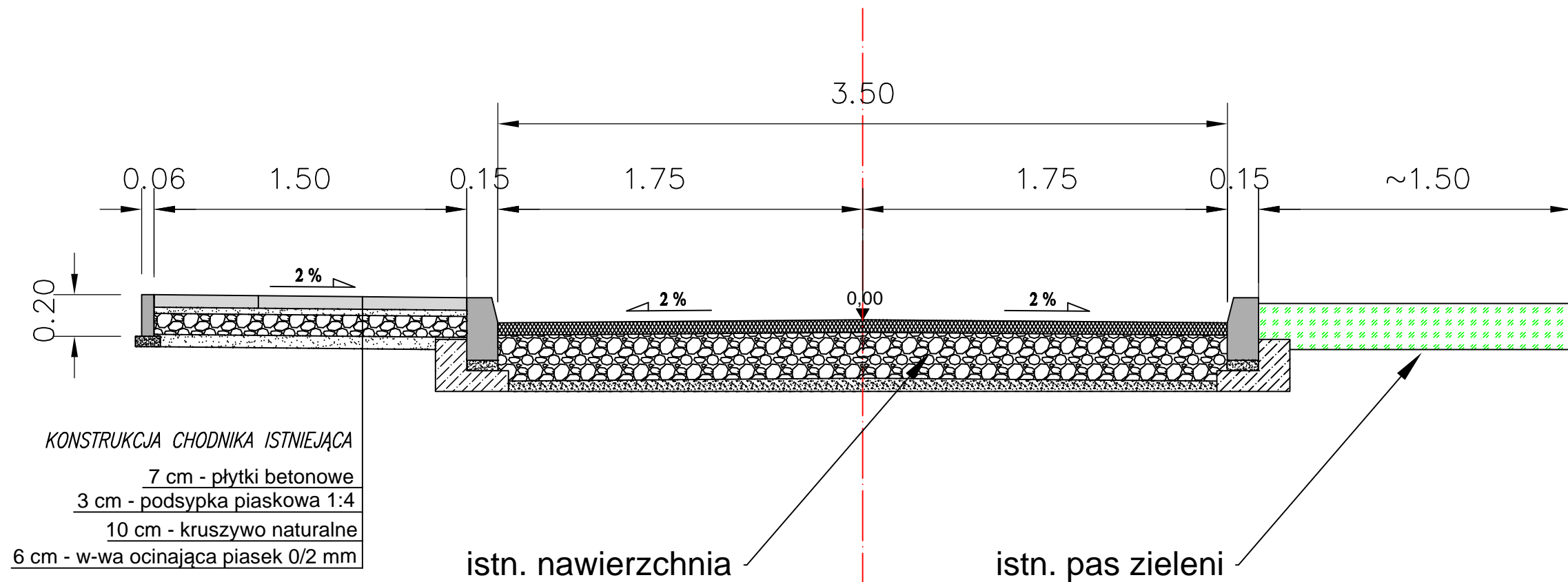


**PRZEKRÓJ NORMALNY  
STAN ISTNIEJĄCY**  
SKALA 1:25



ZADANIE	Przebudowa drogi wewnętrznej do budynku nr 61 przy ul. Poniatowskiego (dz.nr 2504/5 obr. 5)			
OBIEKT	Działka nr: 2504/5 – obręb 5 (boczna ul. Poniatowskiego)			
INWESTOR	Gmina Miejska Jarosław, ul. Rynek 1, 37-500 Jarosław			
RYSUNEK	Przekrój normalny – stan istniejący			
OPRACOWAŁ	inż. Mateusz Głowacki			podpis
Faza	Branża	Skala	Data	Nr rys.
Proj.wyk.	drogowa	1:500	05.04.2019	2